



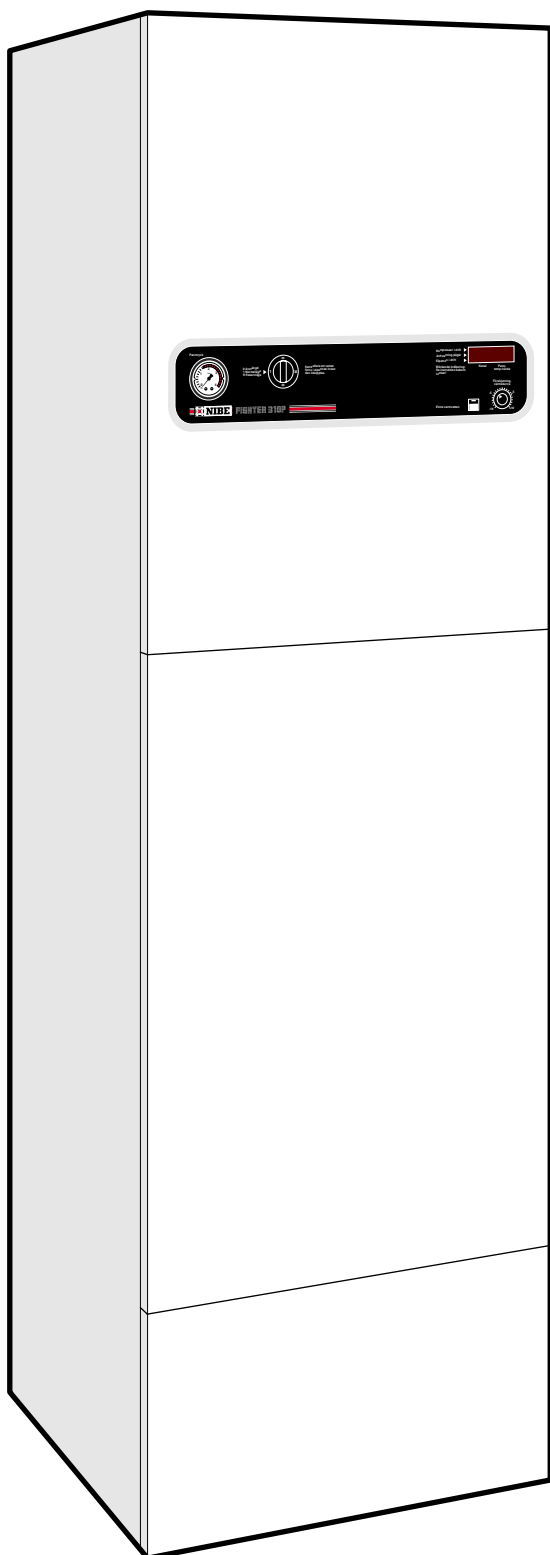
MONTERINGS- OCH SKÖTSELANVISNING

FIGHTER 310P

MOS SE 9932-1

411216

FIGHTER 310P



Till Villaägaren

Allmänt		Rumstemperatur	
Kort produktbeskrivning	2	Värmeautomatik	6
Inställningstabell	2	Grundinställning	6
Systembeskrivning		Ändring av rumstemperatur	6
Funktionsprincip	3	Utgångsvärden för värmeautomatik	7
Systemprincip	3	Exempel	7
Frontpanel		Underhållsrutiner	
Frontpanelens övre (synliga) del	4	Rengöring av luftfilter	8
Frontpanelens undre (dolda) del	4	Rengöring av fläkt	8
Funktioner på frontpanelen		Rengöring av ventilationsdon	9
Synliga funktioner	5	Kontroll av säkerhetsventil	9
Dolda funktioner	5	Tryckmätare	9
		Avluftstemperatur	9
		Synglas	9

Till Installatören

Allmänt till installatören		Inställning av framledningstemperatur	
Transport och förvaring	10	Förskjutning av värmekurva -2	17
Hantering	10	Förskjutning av värmekurva 0	17
Uppställning	10	Förskjutning av värmekurva +2	17
Max pann- och radiatorvolym	10	Inställning efter diagram	17
Installationskontroll	10	Åtgärder vid driftstörningar	
Temperaturer i FIGHTER 310P	10	Låg temperatur på eller uteblivet varmvatten	18
Röranslutning		Hög varmvattentemperatur	18
Allmänt	11	Låg eller utebliven ventilation	18
Dockning	11	Låg rumstemperatur	18
Pump- och tryckfallsdiagram	11	Hög rumstemperatur	18
Ventilationsanslutning		Strömställarläge "R"	18
Ventilationsflöden	12	Indikationer i sifferfönstret	19
Fläktdiagram	12	Återställning av pressostater	19
Kanaldragning	12	Återställning av automatsäkring	20
Imkanal	12	Hög avluftspemperatur	20
Injustering	12	Hjälpstart av cirkulationspump	20
Elanslutning		Service	
Inkoppling	13	Byte av fläktlager	21
Återställning av överhettningsskydd	13	Nedfällning av frontpanel	21
Leveranskopplad effekt	13	Köldmediesystem	21
Max fasström	13	Komponentplacering	
Inställning av fläktkapacitet	13	Komponentplacering	22
Anslutning av utegivare	14	Elschema	
Rundstyrning och belastningsvakt	14	Elschema	23
Igångkörning och injustering		Omkoppling av effekt	23
Förberedelser	15	Komponentlista	
Påfyllning av värmesystemet	15	Komponentlista	24
Luftning av värmesystemet	15	Mått	
Uppstart	15	Mått och avsättningskoordinater	25
Inställning av ventilation	15	Måttsättningsprincip	25
Efterjustering	16	Tekniska uppgifter	
Avtappning av värmesystemet	16	Tekniska data	26
Påfyllning av vattenvärmare	16		
Tömning av vattenvärmare	16		

För att få bästa utbyte av värmepumpen FIGHTER 310P bör Du läsa igenom den här Monterings- och Skötselanvisningens avdelning "Till Villaägaren".

FIGHTER 310P är en så kallad frånluftsvärmepump. Det innebär att den tar vara på energin i ventilationsluften och använder den till varmvatten och för husets uppvärmning.

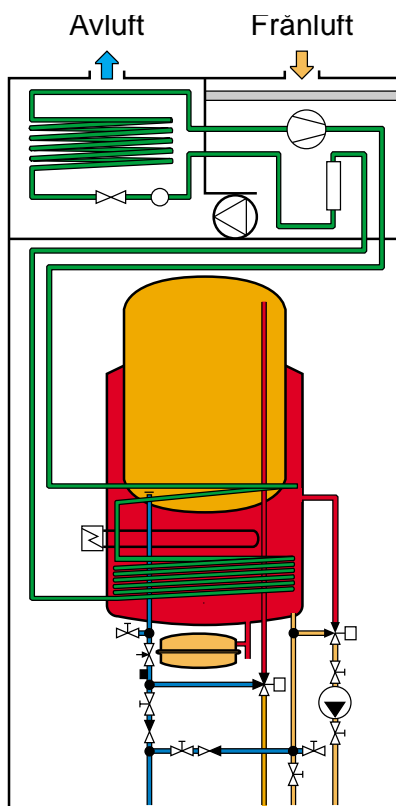
En mikroprocessor ser till att värmepumpen hela tiden arbetar på effektivaste sätt.

FIGHTER 310P är en svensktillverkad kvalitetprodukt med lång livslängd och säker drift utan obehagliga överraskningar.

Ifylles när värmepumpen är installerad

Installationsdatum
Tillverkningsnummer
Installatörer
Vald effekt, elpatron
Inställning på cirkulationspump
Fläkteffekt
Vald flätkurva
Inställd spjällvinkel
Inställning "Val värmekurva"
Inställning "Förskjutning värmekurva"

Funktionsprincip



FIGHTER 310P består av en elpanna med kopparfodrad vattenvärmare och en värmepump som återvinner energi ur ventilationsluften. Den återvunna energin tillföres pannan. Värmepumpen skall installeras i ett ventilationssystem avsett för mekanisk frånluft.

Effekten på elpatronen är max 9,0 kW (Leveranseffekt 8,0 kW). 13,5 kW finns som tillval.

När den rumstempererade frånluften passerar förångaren förångas köldmediet på grund av sin låga kokpunkt. Därmed avger rumsluften värme till köldmediet. Köldmediet komprimeras därefter i en kompressor, varvid temperaturen höjs kraftigt.

Det varma köldmediet leds till den i pannvattnet placerade kondensorn. Här avger köldmediet sin värme till pannvattnet varvid temperaturen sänks och köldmediet övergår från ånga till vätska.

Därefter leds köldmediet vidare via fuktfilter och syn-glas till expansionsventilen där tryck och temperatur sänks ytterligare.

Köldmediet har nu fullbordat sitt kretslopp och passerar åter förångaren.

Systemprincip

C

När rumsluften passerat värmepumpen släpps den ut. Temperaturen på luften har sänkts eftersom värmepumpen har tagit tillvara energin i rumsluften.

G

Luften från köksfläkten går direkt ut i en särskild kanal.

A

Den varma rumsluften tas in i kanalsystemet.

F

Luft transporteras från rum med uteluftsdon till rum med frånluftsdon.

B

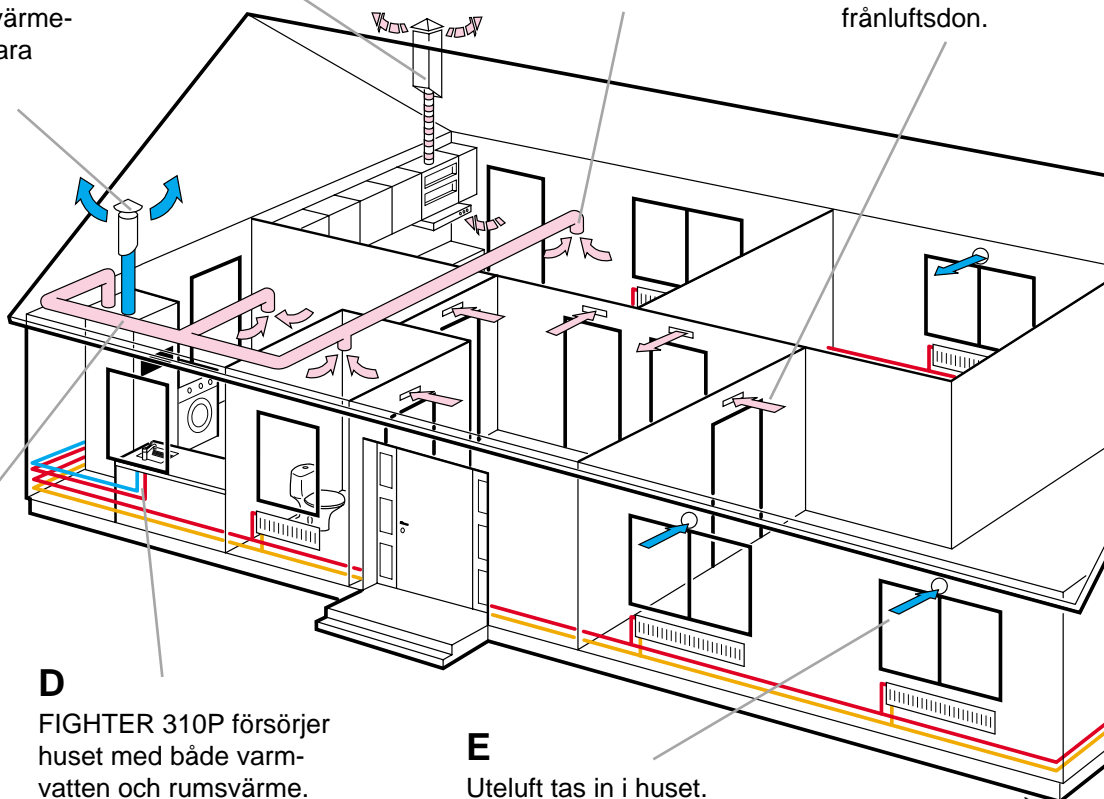
Den varma rumsluften leds till FIGHTER 310P.

D

FIGHTER 310P försörjer huset med både varmvatten och rumsvärme.

E

Uteluft tas in i i huset.



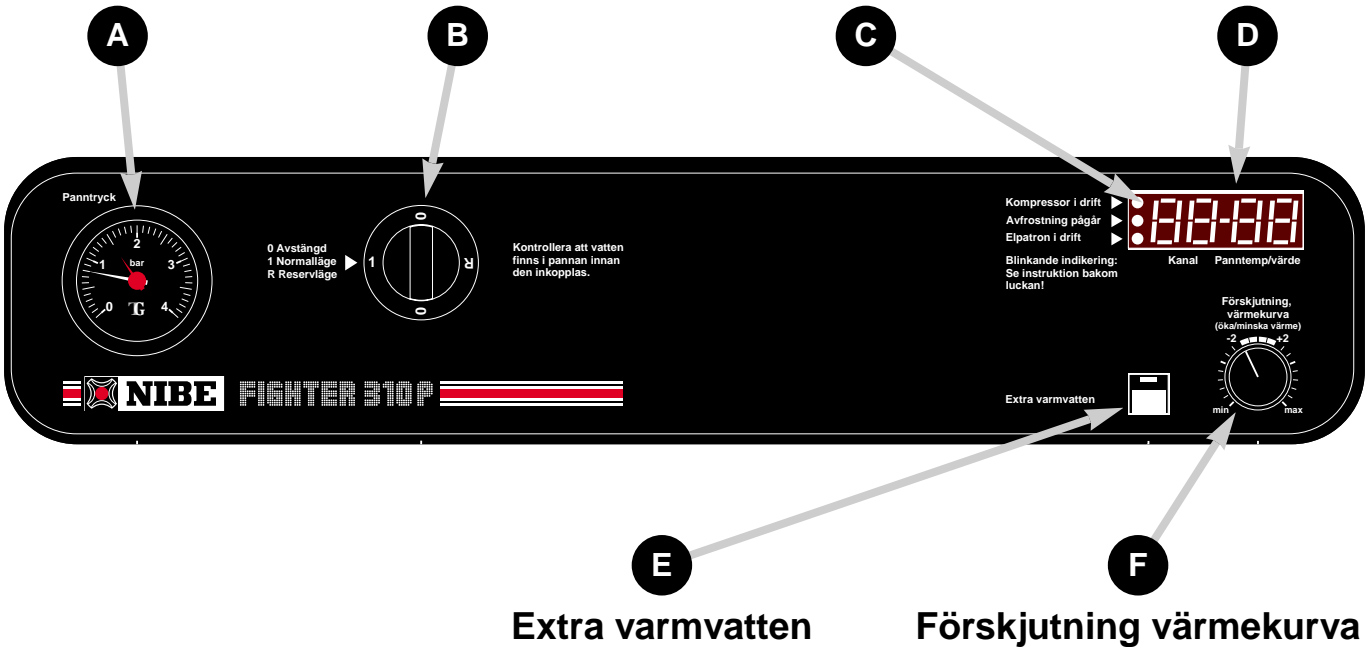
Frontpanelens övre (synliga) del

Tryckmätare

Strömbrytare

Lampindikeringar

Sifferfönster



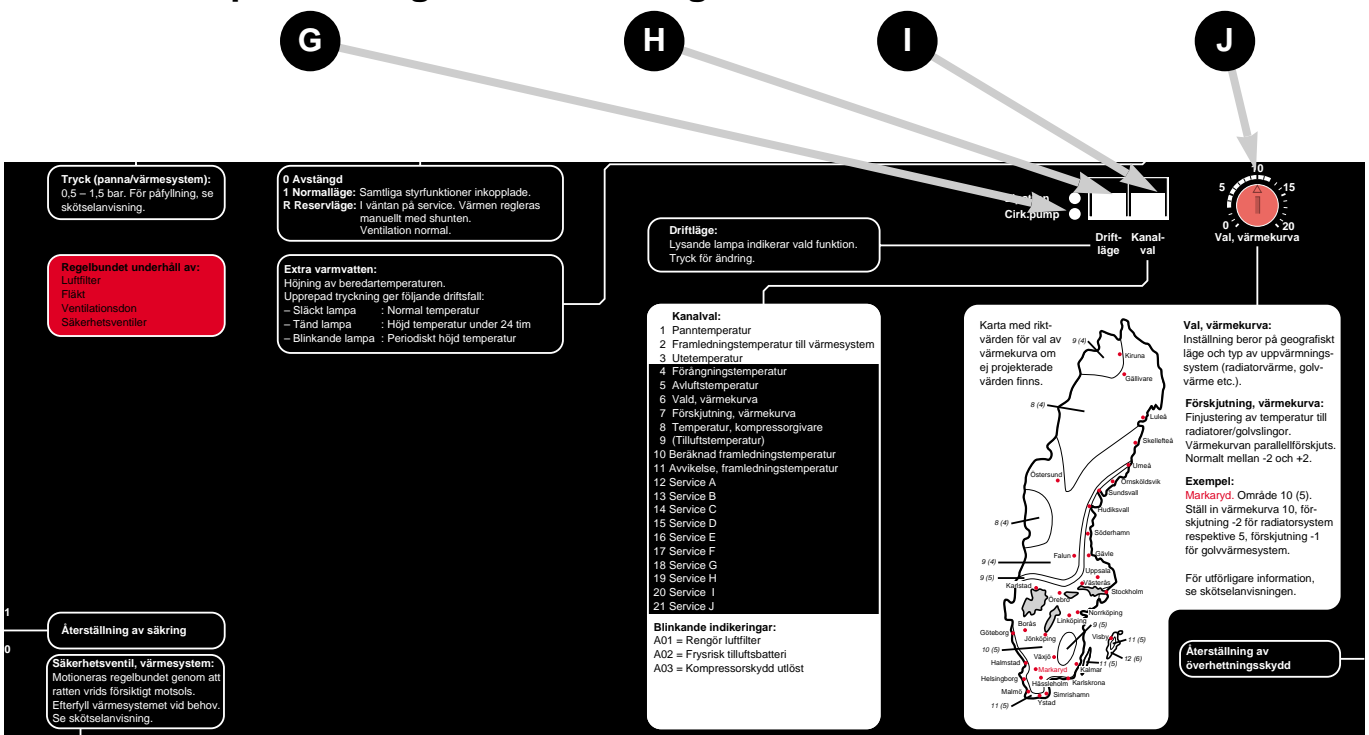
Frontpanelens nedre (dolda) del

Lampindikeringar

Driftläge

Kanalval

Val värmekurva



Funktioner på frontpanelen

5

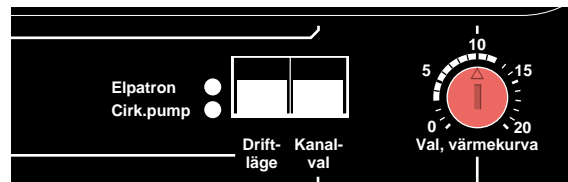
Synliga funktioner

- A Tryckmätare**
Här visas radiatorkretsens tryck. Mätarens gradering är 0 – 4 bar. Normalt tryck är 0,5 – 1,5 bar.
- B Strömbrytare**
med 3 lägen 0 - 1 - R:
0 Värmepumpen helt avstängd.
1 Normalläge. Samtliga styrfunktioner inkopplade.
R Reservläge. Detta läge används vid uppstart och vid eventuell driftstörning.
- C Lampindikeringar**
- 
- Övre lampan**
Tänd Kompressor i drift.
Blinkande –
Släckt Kompressor ej i drift.
- Mittre lampan**
Tänd Avfrostning, sker automatiskt.
Blinkande –
Släckt Normalläge.
- Undre lampan**
Tänd Elpatron i drift.
Blinkande Delar av elpatronen blockerad av yttre styrning (belastningsvakt mm).
Släckt Elpatron ej i drift.
- D Sifferfönster**
Vid normaldrift visas här panntemperaturen. De två vänstra siffrorna anger "kanalnummer", och de två högra kanalens mätvärde/inställning.
Vid eventuell driftstörning visas ett felmeddelande växelvis med kanalnummer och värde, se avsnitt "Åtgärder vid driftstörningar" – "Indikationer i sifferfönstret".
- E Extra varmvatten**
Om denna "Extra varmvatten"-knapp trycks in, höjs panntemperaturen till ca 60 °C, därmed får man en ökning av varmvattenkapaciteten under ca 24 timmar. Den inbyggda lampan lyser i detta läge konstant.
Genom att trycka ytterligare en gång erhålles en varaktig funktion där varmvattentemperaturen höjs med jämna tidsintervall. Den inbyggda lampan blinkar i detta läge.
En ytterligare intryckning återställer ovanstående funktioner.

- F Förskjutning, värmekurva**
Med ratten "Förskjutning, värmekurva" kan man ändra värmekurvans förskjutning och därmed rumstemperaturen.

Dolda funktioner

- G Driftlägesindikeringar**



De två lamporna bredvid driftlägesomkopplaren indikerar valt driftläge. Detta skall inte förväxlas med lampindikeringarna i sifferfönstret.

Översta lampan "Elpatron"

Tänd Elpatronen tillåts kopplas in vid behov, d v s när kompressorn inte ensam klarar värmebehovet.

Släckt Elpatronen blockerad.

Nedre lampan "Cirkulationspump"

Tänd Cirkulationspumpen i drift.

Släckt Cirkulationspumpen ej i drift. I detta läge är även shuntventilen stängd.

- H Driftläge**

Vid start av värmepumpen är samtliga funktioner (elpatron, cirkulationspump och värmeautomatik igång).

Om knappen "Driftläge" trycks in en gång blockeras elpatronen.

Genom att trycka ytterligare en gång stannar även cirkulationspumpen.

Ytterligare en tryckning medför att elpatronen och cirkulationen åter kopplas in.

- I Kanalval**

Med knappen "Kanalval" bläddrar man framåt bland sifferfönstrets kanaler för att visa önskat värde eller inställning.

Här kan bland annat avläsas:

- | | |
|---|------------------------|
| 1 | Panntemperatur |
| 2 | Framledningstemperatur |
| 3 | Utetemperatur |
| 5 | Avluftstemperatur |

Kanal 1 visas normalt alltid i sifferfönstret. När man bläddrat bland kanalerna, kommer kanal 1 automatiskt tillbaka efter en liten stund.

- J Val, värmekurva**

Ratten "Val, värmekurva" används för att ställa in värmeautomatiken, se avsnitt "Rumstemperatur".

Värmeautomatik

Inomhustemperaturen är beroende av flera olika faktorer. Under den varmare årstiden räcker solinstrålning och värmeavgivning från människor och apparater för att hålla huset varmt. När det blir kallare ute måste man starta sitt värmesystem. Ju kallare det blir ute desto varmare måste radiatorerna (elementen) vara.

Denna anpassning sker automatiskt, först måste dock pannan ges rätt grundinställning, se avsnitt "Rumstemperatur" – "Grundinställning".

Kompressor i drift
Avfrostning pågår
Elpatron i drift

Blinkande indikering:
Se instruktion bakom luckan!

Kanal Panntemp/värde

Extra varmvatten

Förskjutning, värmekurva (öka/minska värme) -2 +2

Elpatron Cirk.pump

Drift-läge Kanal-val

Val, värmekurva

Karta med rikt-värden för val av värmekurva om ej projekterade värden finns.

Val, värmekurva:
Inställning beror på geografiskt läge och typ av uppvärmnings-system (radiatorvärme, golvvärme etc.).

Förskjutning, värmekurva:
Finjustering av temperatur till radiatorer/golvslingar. Värmekurvan parallellförskjuts. Normalt mellan -2 och +2.

Exempel:
Markaryd. Område 10 (5). Ställ in värmekurva 10, förskjutning -2 för radiatorsystem respektive 5, förskjutning -1 för golvvärmesystem.

För utförligare information, se skötselavvisningen.

Återställning av överhettningsskydd

Grundinställning

För grundinställning används ratten "Val, värmekurva" och ratten "Förskjutning, värmekurva".

Om man inte känner till vilka värden som skall ställas in, kan utgångsvärden hämtas ur vidstående karta.

Blir inte rumstemperaturen den önskade, kan efterjustering vara nödvändig.

OBS! Vänta ett dygn mellan inställningarna så att temperaturerna hinner stabilisera sig.

Efterjustering av grundinställningen.

Kall väderlek

Om rumstemperaturen är för låg, vrid ratten "Val, värmekurva" ett steg medsols.

Om rumstemperaturen är för hög, vrid ratten "Val, värmekurva" ett steg motsols.

Varm väderlek

Om rumstemperaturen är för låg, vrid ratten "Förskjutning, värmekurva" ett steg medsols.

Om rumstemperaturen är för hög, vrid ratten "Förskjutning, värmekurva" ett steg motsols.

Ändring av rumstemperatur

Manuell förändring av rumstemperaturen.

Vill man tillfälligt eller varaktigt sänka eller höja sin inomhustemperatur i förhållande till den temperatur man haft tidigare, vrider man ratten "Förskjutning, värmekurva" motsols respektive medsols. Ett streck motsvarar ca 1 grads förändring av rumstemperaturen.

OBS! En höjning av rumstemperaturen kan "bromsas" av termostaterna till radiatorerna eller golvvärmen, varför dessa i så fall måste vridas upp.

Utgångsvärden för värmeautomatik

Värdena som anges på kartan gäller för "Val, värmekurva".

Första värdet gäller för lågtempererat* radiatorsystem. "Förskjutning, värmekurva" ställs på -2.

Värde inom parentes avser golvvärmesystem** installerat i betongbjälklag. Vid system installerat i träbjälklag kan man utgå från siffran före parentesen men måste då minska detta värde med två enheter. "Förskjutning, värmekurva" ställs i dessa fall på -1.

Kartans värden är oftast ett bra utgångsval som syftar att ge ca 20°C rumstemperatur. Värdena kan vid behov efterjusteras.

De lägre värdena i norra delen av Sverige beror på lägre dimensionerande utetemperatur.

Exempel

1. Hus med lågtempererat* radiatorsystem

Markaryd = Område 10 (5). Ställ in 10 på ratten "Val, värmekurva" och -2 på ratten "Förskjutning värmekurva".

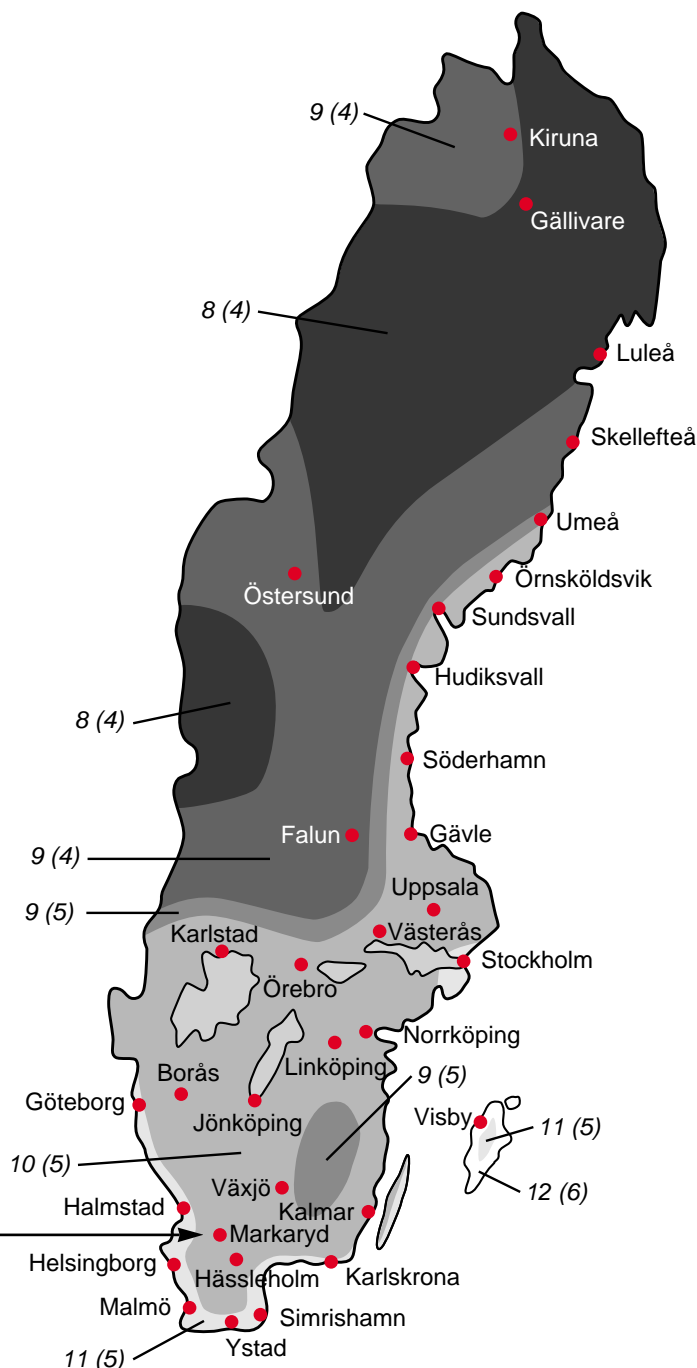
2. Hus med golvvärme** installerat i betongbjälklag

Markaryd = Område 10 (5). Ställ in 5 på ratten "Val värmekurva" och -1 på ratten "Förskjutning värmekurva".

3. Hus med golvvärme** installerat i träbjälklag

Markaryd = Område 10 (5). Ställ in 8 (10-2=8) på ratten "Val värmekurva" och -1 på ratten "Förskjutning värmekurva".

Exempel:



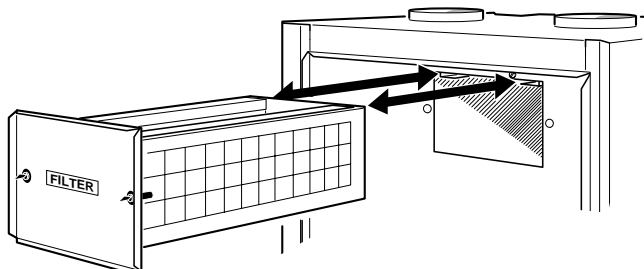
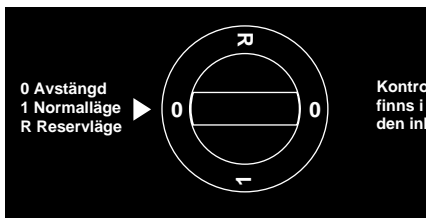
* Med lågtempererat radiatorsystem avses ett system där framledningstemperaturen behöver vara 55°C den kallaste dagen.

** Golvvärme kan dimensioneras väldigt olika. I exempel 2 och 3 ovan avses ett system där framledningstemperaturen behöver vara ca 35 – 40°C resp 45 – 50°C den kallaste dagen.

Värmepumpen och dess ventilationskanalsystem kräver en viss regelbunden tillsyn, varvid nedanstående punkter skall följas.

Siffror inom parantes refererar till avsnitt "Komponent-placering".

Rengöring av luftfilter

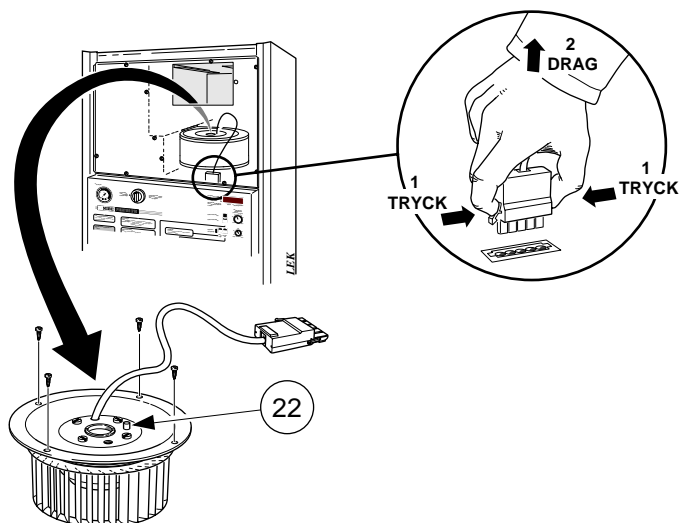
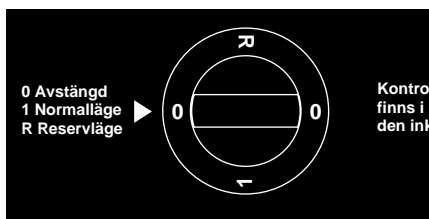


Rengöring av värmepumpens luftfilter skall ske regelbundet (ca 3 gånger per år) genom att ta ut det och skaka det rent. Vid hård försmutsning, vänd filtret upp och ned och tvätta försiktigt med vatten.

- Strömbrytaren ställs i läge "0".
- Den övre frontluckan öppnas genom att dra ut den i underkant och därefter lyfta upp den.
- Filterkassetten lossas genom att vrida de två svarta vreden ett kvarts var motsols.
- Dra ut kassetten och ta ur filtret och skaka det rent. Kontrollera att filtret ej är skadat. Nytt originalfilter kan i så fall beställas från NIBE.
- Återmontering sker i omvänd ordning.

Tidsintervallet mellan rengöringarna varierar och beror på mängden damm i frånluften. Intervallerna får inte vara så stora att larmkod "A-01" visas i sifferfönstret. Filtret är då för igensatt och måste genast rengöras.

Rengöring av fläkt



Fläkten rengöres ca en gång per år genom att ta ut den från värmepumpen och försiktigt borsta skovlarna rena.

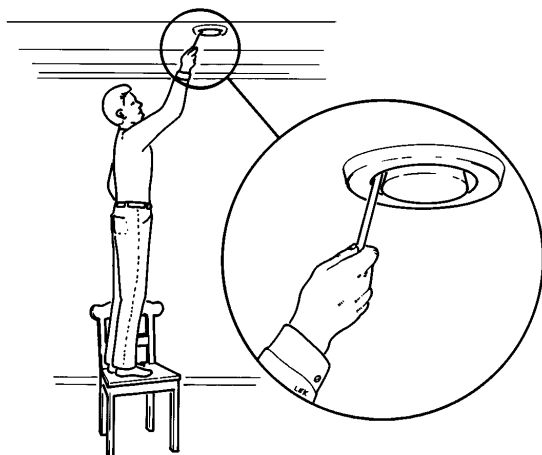
- Strömbrytaren ställs i läge "0".
- Den övre frontluckan öppnas genom att dra ut den i underkant och därefter lyfta upp den.
- Den inre luckan öppnas genom att lossa de nio skruvar som sitter i luckans ytterkanter.
- Fläkten demonteras genom att lossa de fyra skruvarna enligt bild samt lossa fläktkabelns kontakt.
- När fläkten är bortmonterad kontrolleras även kondenstråget under förångaren. Även anslutningen för kondensslangen kontrolleras så att den inte är igensatt.
- Montering sker i omvänd ordning.

OBS!

Skovelbladen får inte deformeras då detta orsakar obalans i fläkten.

Vatten eller rengöringsmedel får ej användas.

Rengöring av ventilationsdon

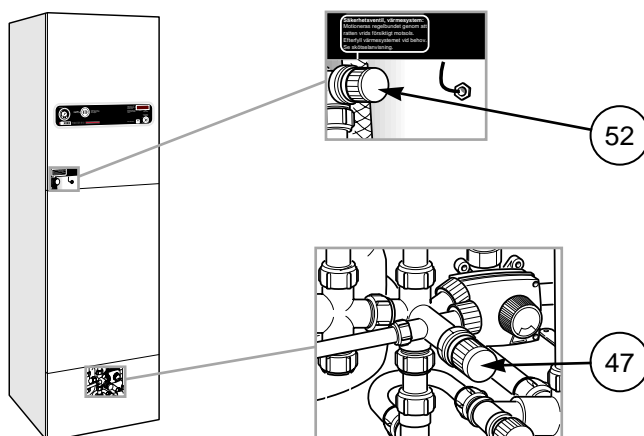


Husets ventilationsdon skall rengöras regelbundet med en liten borste för att bibehålla korrekt ventilation. Donens inställning får inte ändras.

OBS! Förväxla inte donen om flera tages ned samtidigt för rengöring.

Kontrollera även att ventilationsöppningen (84) bakom den nedre frontluckan inte är igensatt. Rengör vid behov.

Kontroll av säkerhetsventiler



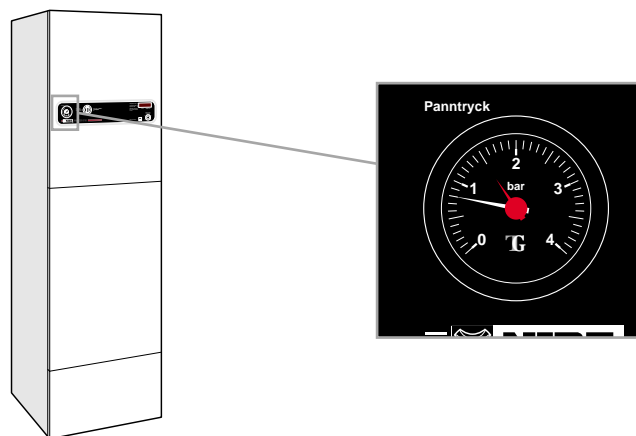
FIGHTER 310P är försedd med två säkerhetsventiler, en för värmesystemet och en för vattenvärmaren.

Värmesystemets säkerhetsventil (52) skall vara helt tät medan vattenvärmarens säkerhetsventil (47) ibland släpper ut vatten efter en varmvattentappning. Utsläppet beror på att kallvattnet som tas in i vattenvärmaren expanderar vid uppvärmning, varvid trycket ökar och säkerhetsventilen öppnar.

Båda säkerhetsventilerna skall kontrolleras ca fyra gånger per år. Kontrollen sker med en ventil åt gången enligt nedanstående:

- Öppna ventilen.
- Kontrollera att vatten strömmar genom ventilen.
- Stäng ventilen åter.

Tryckmätare



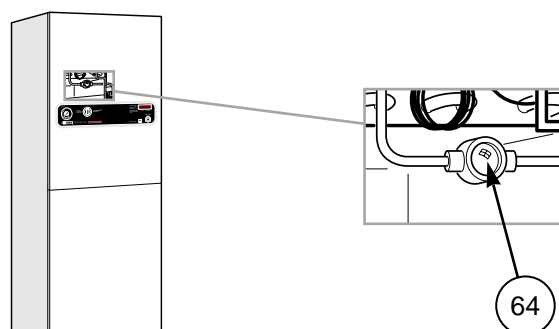
Tryckmätaren skall visa ett tryck mellan expansionskärlets förtryck (normalt 0,5 bar) och 1,5 bar (15 mvp). Se avsnitt "Igångkörning och injusterings".

Avluftstemperatur



Kontrollera att temperaturen på avluften (kanal 5) är klart lägre än rumstemperaturen när kompressorn är i drift, se även avsnitt "Åtgärder vid driftstörningar" – "Hög avluftstemperatur". Det är normalt att avluftstemperaturen varierar.

Synglas



Synglasen är till för servicepersonal.

Ett eventuellt köldmedieläckage visar sig i synglasen (64), när kompressorn är i gång. Detta skall vara helt klart, dvs det får ej synas några bubblor. Dock kan det vid kompressorstart uppträda små gasblåsor de första minuterna, därefter skall systemet ha stabiliserat sig, och inga gasblåsor synas.

Transport och förvaring

Värmepumpen skall transporteras och förvaras stående samt torrt.

Hantering



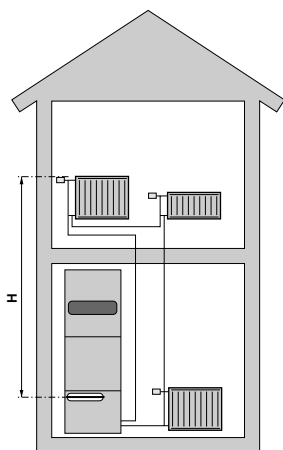
Värmepumpen innehåller brandfarligt köldmedium. Speciell försiktighet skall därför iakttagas vid hantering, installation, service, rengöring och skrotning för att undvika skador på köldmediesystemet och därmed minska risken för läckage.

Uppställning

Värmepumpen bör helst ställas upp med ryggsidan ca 10 mm från yttervägg i grovkök eller motsvarande typ av rum för att eliminera eventuella olägenheter på grund av ljud. Om detta ej är möjligt skall vägg mot sovrum eller annat ljudkänsligt rum undvikas. Oavsett placering skall vägg mot ljudkänsligt rum ljudisoleras. **OBS!** Avstånd till vägg skall i samtliga fall vara minst 10 mm.

Rördragning skall utföras utan klamring i innervägg mot sov-/vardagsrum.

Max pann- och radiatorvolym



Tryckexpansionskärlets (85) volym är 12 liter och har som standard ett förtryck på 0,5 bar (5 mvp). Detta medför att maximalt tillåten höjd "H" mellan kärlet och den högst belägna radiatoren är 5 m, se figur.

Är förtrycket ej tillräckligt kan detta ökas genom påfyllning av luft genom ventilen i expansionskärlet. Expansionskärlets förtryck skall vara infört i besiktningshandling.

Förändring av förtrycket påverkar kärlets möjlighet att ta upp vattnets expansion.

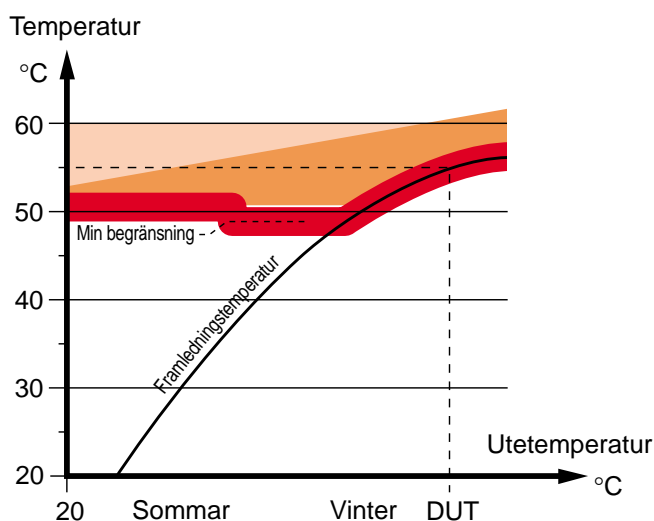
Max systemvolym exklusive panna är vid ovanstående förtryck 178 liter.

Installationskontroll

Enligt gällande regler skall pannanläggningen undergå installationskontroll innan den tas i bruk. Kontrollen får endast utföras av person som har kompetens för uppgiften. Installationskontrollen skall dokumenteras. Ovanstående gäller anläggningar som är utrustade med slutna expansionskärl. Utbyte av värmepump eller expansionskärl får ej ske utan förnyad kontroll.

Temperaturer i FIGHTER 310P

Normala temperaturnivåer i panna respektive vattenvärmare.



DUT: Dimensionerande utetemperatur

- Vattenvärmar-temperatur "Extra varmvatten"
- Vattenvärmar-temperatur "Normalfall"
- Pann-temperatur

Temperaturen på varmvattnet inne i vattenvärmaren kan variera mellan ca 50 – 65 °C.

Med hjälp av blandningsventilen (45) kan man ställa in önskad begränsning av temperaturen vid tapställen. Genom att använda knappen "Extra varmvatten" (18) på frontpanelen får man en ökning av varmvattenkapaciteten.

Allmänt

Rörinstallationen skall utföras enligt gällande regler.

Systemet kräver lågtemperaturdimensionering av radiatorkretsen. Vid DUT är högsta rekommenderade temperaturer 55 °C på framledningen och 45 °C på återledningen.

Totalvolymen är 240 liter med 170 liter i vattenvärmararen och 70 liter i dubbelmantelutrymmet.

Tryckkärlet i FIGHTER 310P är godkänt för max 9,0 bar (0,9 MPa) i vattenvärmararen och 2,5 bar (0,25 MPa) i dubbelmantelutrymmet.

Spillvatten från förångarens uppsamlingsstråg och säkerhetsventiler leds via uppsamlingsrör till avlopp så att stänk av hett vatten ej kan vålla personskada.

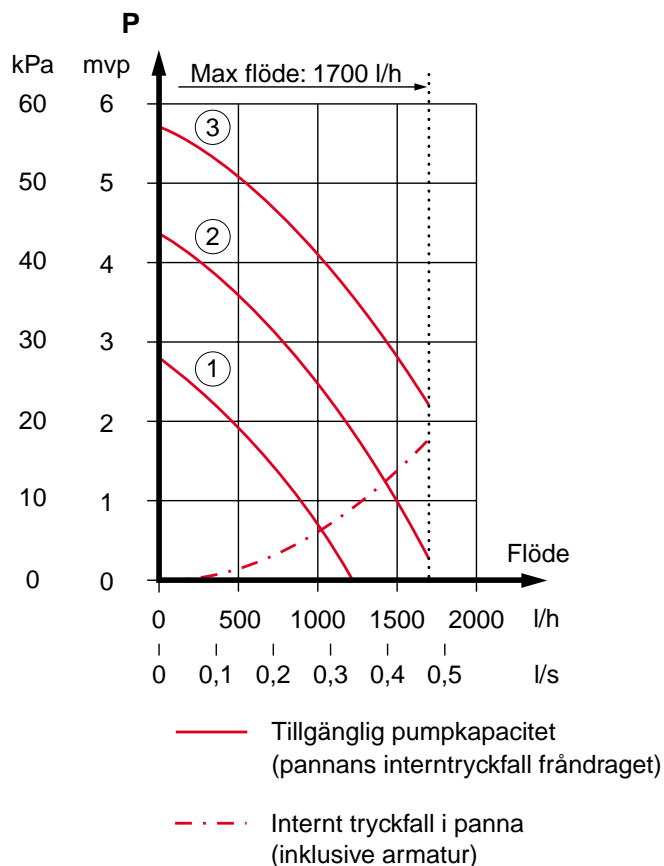
OBS!

Rörsystemet skall vara urspolat innan värmepumpen ansluts så att föroreningar ej skadar ingående komponenter

Dockning

Fjärrvärme, gaspannor, vedpannor samt ackumulatortankar med tariffstyrda elpatroner kan om så önskas dockas till FIGHTER 310P. Kontakta NIBE AB för information.

Pump- och tryckfallsdiagram



Ventilationsflöden

FIGHTER 310P anslutes så att all ventilationsluft förutom köksfläkt passerar förångaren (62) i värmepumpen. Lägsta ventilationsflöde enligt gällande norm är 0,35 l/s per m² golvarea. För att värmepumpen skall arbeta på bästa sätt bör ventilationsflödet ej understiga 100 m³/h. (28 l/s).

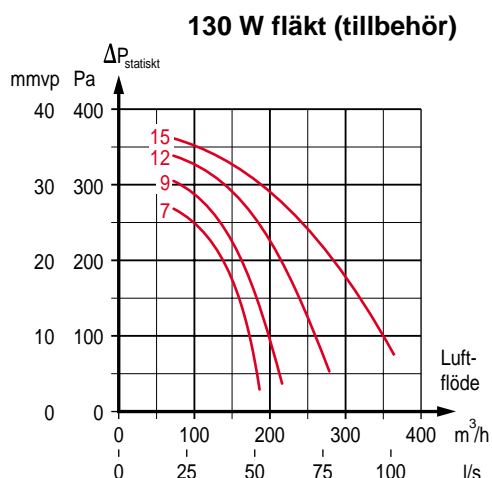
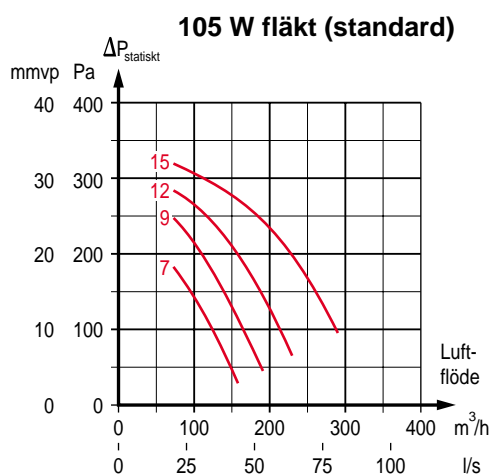
Värmepumpens uppställningsrum ska vara ventilerat med minst 36 m³/h (10 l/s).

FIGHTER 310P är försedd med en ventilationsöppning i foten. Detta gör att ett luftflöde på ca 5 m³/h (1,4 l/s) tas direkt från uppställningsrummet.

Omkoppling av ventilationskapacitet beskrivs i avsnitt "Elanslutning" – "Inställning av fläktkapacitet". Se även avsnitt "Elschema". Kurvornas numrering refererar till fläkttransformatorns anslutningsstift. 130 W fläkt finns som tillbehör.

Fläktdiagram

Nedanstående diagram visar tillgänglig ventilationskapacitet. 130 W fläkt finns som tillbehör. (OBS! Byte av kondensator krävs.).



Kanaldragning

För att undvika att fläktljud leds till frånluftsdonen kan det vara lämpligt att montera in en ljuddämpare i kanalen. Detta är särskilt viktigt om det finns frånluftsdon i sovrum samt om en större fläkt än standard installeras.

På grund av att värmepumpen innehåller brännbart köldmedium propan (R290) skall luftkanalsystemet jordas. Detta sker genom att, med god elektrisk förbindning, ansluta medlevererade jordkablar (2st) till vardera frånlufts- och avluftskanaler. Kablarna fästes sedan på de jordstift som finns anbringade på topplockets översida.

Samtliga anslutningsstosar är försedda med gummitätningar. Anslutningar bör ske via flexibla slangar, förlagda lätt utbytbar. Avluftskanalen isoleras diffusionstätt i hela sin längd. Möjlighet till kanalinspektion krävs. Se till att areaminskningar i form av veck, snäva böjar mm ej förekommer, detta medför minskad ventilationskapacitet. Alla kanalskarvar skall tätas och popnitas för att undvika läckageflöden.

Kanalsystemet skall vara av lägst täthetsklass B.

OBS!

Kanal i murad skorsten får ej användas för avluft.

Imkanal

Imkanal får inte anslutas till FIGHTER 310P.

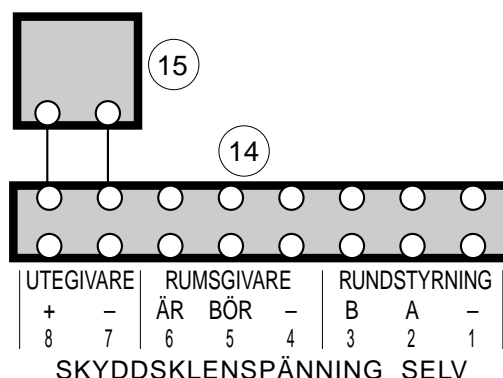
Injustering

För att erhålla erforderlig luftväxling i husets samtliga rum krävs korrekt placering och injustering av frånluftsdon. En felaktig ventilationsinstallation kan medföra sämre utbyte från värmepumpen och därmed en sämre driftsekonomi, samt även skada huset.

Anslutning av utegivare

Utegivaren placeras på skuggad plats åt nord- eller nordväst för att inte störas av exempelvis morgonsol. Givaren ansluts med två-ledare till plint (14) pos "7" och "8".

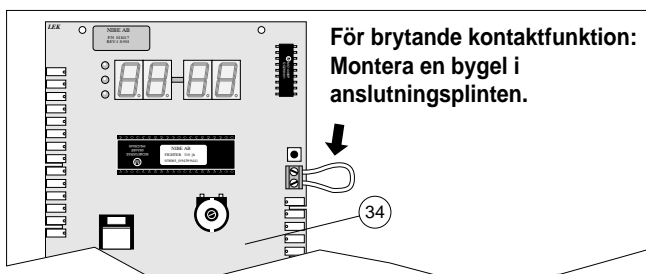
Eventuellt kabelrör bör tätas för att ej orsaka kondens i utegivarkapseln.



Rundstyrning och belastningsvakt

Elpatronens effektsteg kan kopplas ur via belastningsvakt eller rundstyrningsrelä. Detta kan göras med antingen slutande eller brytande kontakter, anslutna till plint (14). Val av kontaktfunktion göres med hjälp av bygling på kretskortet bakom frontpanelen (se nedan). Värmepumpen levereras utan bygel, d v s för slutande kontaktfunktion.

Öppen extern kontakt medför i detta läge ingen effektblockering.

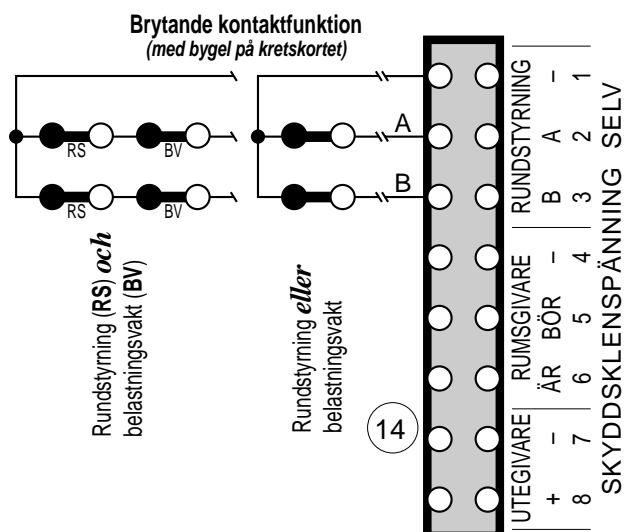
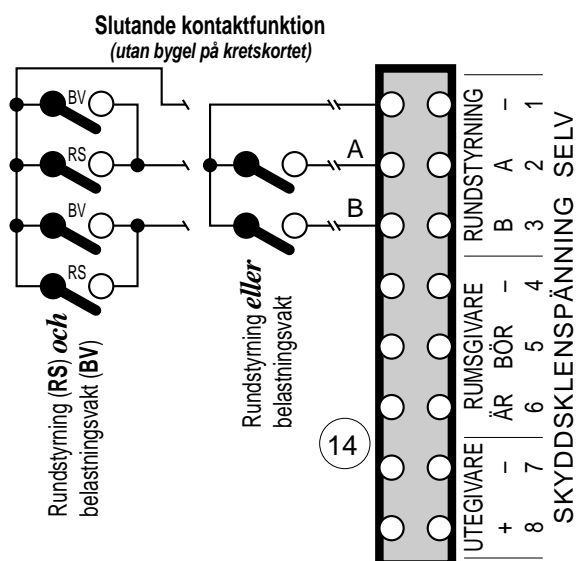


Effektblockering framgår av nedanstående tabell.

Manövrerad extern kontakt	Bortkopplat effektsteg
A *	Kontaktor 69 (Svart grupp)
B	Kontaktor 67 och 69 (Vit och svart grupp)
A + B	Kontaktor 10, 67 och 69 (Brun, vit och svart grupp)

* Endast vid 13,5 kW elpatroneffekt

Om både belastningsvakt och rundstyrning skall användas måste kontaktfunktionerna vara av samma typ (slutande eller brytande). Kontakterna skall vara parallellkopplade vid slutande kontaktfunktion och seriekopplade vid brytande kontaktfunktion.



Förberedelser

Kontrollera att strömbrytare (8) står i läge "0".

Kontrollera att ventilerna (44) och (50) är helt öppna samt att temperaturbegränsaren (6) ej är utlöst (tryck hårt på knappen).

Påfyllning av värmesystemet

- Öppna påfyllningsventilen (49), varvid värmepumpens pannel och radiatorsystemet fylls med vatten. (Vattenvärmaren behöver ej vara fylld vid igångkörningen.)
- Man kan efter en stund iakttaga att trycket stiger på tryckmätaren (42). När trycket når 1,5 bar (ca 15 mvp) börjar säkerhetsventilen (52) släppa ut luftblandat vatten. Då stänges påfyllningsventilen (49).

Luftning av värmesystemet

- Lufta elpannan genom säkerhetsventilen (52) och övriga värmesystemet genom sina respektive avluftningsventiler.
- Påfyllning och avluftning upprepas till dess all luft avlägsnats och korrekt tryck erhållits.

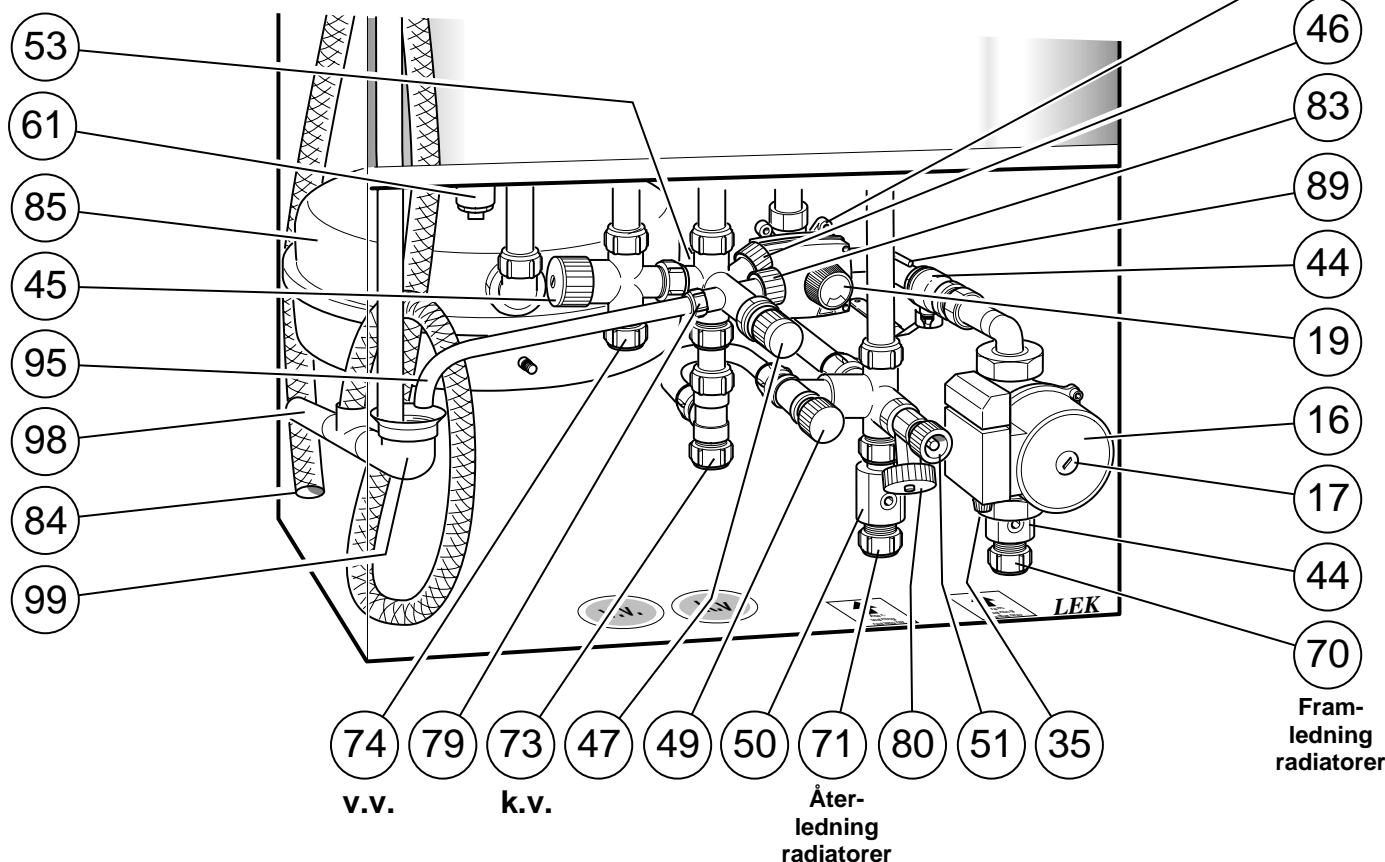
Uppstart

- Ställ strömbrytare (8) i läge "R". Elektroniken är i detta läge bortkopplad, varför sifferfönstret är släckt. Termostaten (3) bryter vid 68 °C i detta läge.
- Ställ in shunten (19) för hand (tryck in ratten och vrid).
- När rumstemperaturen överstiger 16 °C ställs strömbrytare (8) i läge "1". OBS! Kompressorn har en startfördröjning på ca 20 minuter.
- Återställ shunten (19) för hand (vrid ratten till dess den "hoppas ut").
- Ställ in dimensionerad kapacitet på cirkulationspump (35). Se avsnitt "Rörslutning" – "Pump- och tryckfallsdiagram". Se till att omkopplaren ej hamnar i något mellanläge.

Inställning av ventilation

Ventilationsflöden samt inställning på fläkttransformatorn finns angivna på ventilationsritningen.

- Ändra fläktkapacitet genom att flytta frånluftsfläktens anslutningskabel på fläkttransformatorn (54) om så erfordras. För att erhålla lägsta ljudnivå skall fläkten kopplas för lägsta erforderliga kapacitet.
- Se till att samtliga uteluftsdon är fullt öppna.
- Ställ in korrekta ventilationsflöden på husets frånluftsdon.



Efterjustering

Under den första tiden frigöres luft ur värmevattnet och avluftningar kan bli nödvändiga. Hörs porlande ljud från värmepumpen krävs ytterligare avluftningar av hela systemet. OBS! Säkerhetsventil (52) fungerar även som manuell avluftningsventil, vilken dock måste manövreras försiktigt då den öppnar snabbt. När systemet stabiliserats (korrekt tryck och all luft bortförd) kan värmeautomatiken ställas in på önskade värden. Se avsnitten "Rumstemperatur" – "Inställning av Värmeautomatik" och "Frontpanel".

Avtappning av värmesystemet

Genom avtappningsventil (51) kan värmevattnet avtappas med hjälp av en R15 (1/2") slangkoppling. Huven (80) på ventilen demonteras. Därefter skall slangkopplingen skruvas fast samt ventil (51) öppnas. Säkerhetsventilen (52) ställs i öppet läge för lufttillförsel.

Påfyllning av vattenvärmare

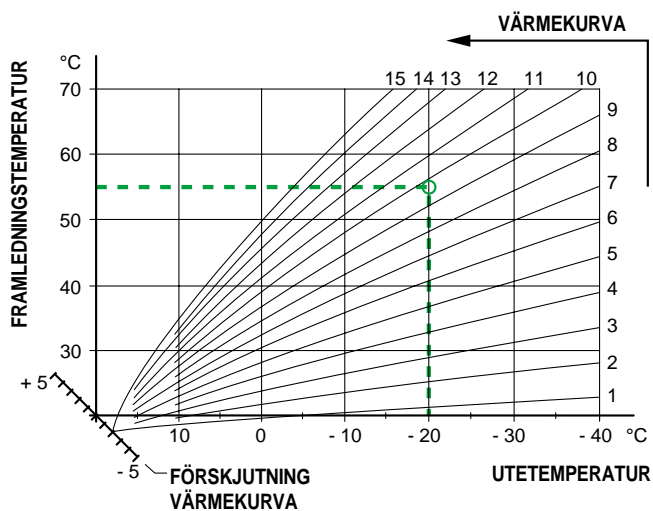
Påfyllning av vattenvärmaren sker genom att först öppna en varmvattenkran och därefter öppna påfyllningsventilen (46) helt. Denna ventil skall sedan under drift vara helt öppen. När vatten kommer ur varmvattenkranen kan denna stängas. (vattenvärmaren behöver ej vara fylld vid igångkörningen.)

Tömning av vattenvärmare

Bredvid blandningsventilen (45) sitter, snett uppåtriktad, den kombinerade säkerhets- och avtappningsventilen (47) och (83). För att tömma vattenvärmaren krävs följande moment:

- Lossa spillröret från avtappningsanslutningen (79) och montera i stället en slang till en tömningspump. I de fall man ej har tillgång till en tömningspump kan man istället släppa ut vattnet direkt i spilltratten (99).
- Öppna avtappningsventil (83).
- Ordna lufttillförsel genom att öppna en varmvattenkran. Är detta ej tillräckligt, lossa en rörkoppling på varmvattensidan ovanför blandningsventilen och drag ur röret.

Förskjutning värmekurva -2



Inställning med diagram

FIGHTER 310P är försedd med en utetemperaturstyrd värmeautomatik. Det innebär att framledningstemperaturen regleras i förhållande till den aktuella utetemperatur.

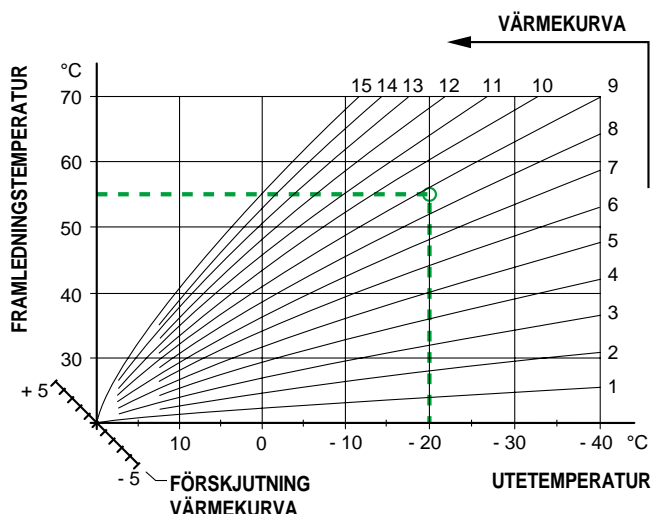
Förhållandet mellan utetemperatur och framledningstemperatur ställs in med hjälp av rattarna "Val värmekurva" och "Förskjutning värmekurva".

I diagrammet utgår man från ortens dimensionerande utetemperatur och värmesystemets dimensionerade framledningstemperatur. Där dessa två värden "möts" kan värmeautomatikens kurvlutning utläsas.

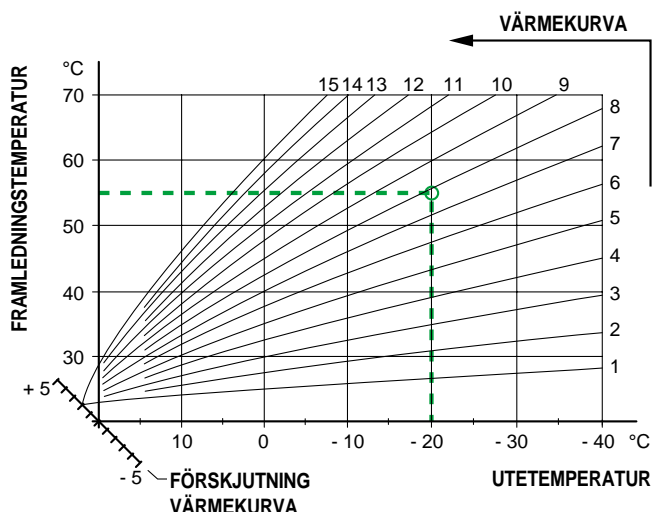
"Förskjutningen värmekurvan" ställs därefter in. Lämpligt värde för golvvärme är -1 och för ett radiatorsystem -2.

Se även avsnitt "Rumstemperatur".

Förskjutning värmekurva 0



Förskjutning värmekurva +2



Vid felaktig funktion eller vid driftstörning kan som en första åtgärd nedanstående punkter kontrolleras:

Låg temperatur på eller uteblivet varmvatten

OBS! Ökad varmvattenkapacitet kan erhållas under 24 timmar genom att trycka in knapp (18).

- Stor varmvattentappning.
- Utlöst grupp- eller huvudsäkring.
- Eventuell jordfelsbrytare utlöst.
- För lågt inställd blandningsventil (45).
- Strömbrytare (8) ställd i läge "0".
- Utlöst automatsäkring (7). Se avsnitt "Åtgärder vid driftstörningar" – "Återställning av automatsäkring".
- Utlöst temperaturbegränsare (6). (Kontakta service)
- Fel driftsläge på omkopplare (25).
- Stängd eller strypt påfyllningsventil (46) till vattenvärmaren.

Hög varmvattentemperatur

- För högt inställd blandningsventil.

Låg eller utebliven ventilation

- Avfrostningsläge, lampa (31) lyser med fast sken, se avsnitt "Indikationer i sifferfönstret".
- Filter (63) igensatt (ev byte).
- Stängt, för hårt strypt eller igensatt frånluftsdon.
- Utlöst grupp- eller huvudsäkring.
- Eventuell jordfelsbrytare utlöst.
- Utlöst automatsäkring (7). Se avsnitt "Åtgärder vid driftstörningar" – "Återställning av automatsäkring".

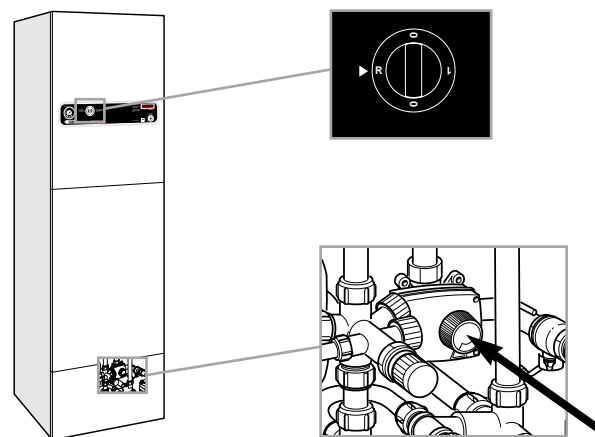
Låg rumstemperatur

- Utlöst grupp- eller huvudsäkring.
- Eventuell jordfelsbrytare utlöst.
- Utlöst automatsäkring (7). Se avsnitt "Åtgärder vid driftstörningar" – "Återställning av automatsäkring".
- Utlöst temperaturbegränsare (6). (Kontakta service)
- Felinställda värden på automatiken (40).
- Cirkulationspump (16) stannat. Se avsnitt "Åtgärder vid driftstörningar" – "Hjälpstart av cirkulationspump".
- Luft i pannan eller systemet.
- Stängd ventil (44) och (50) i radiatorkretsen.
- För lågt förtryck i expansionskärlet, indikeras av för lågt tryck på tryckmätaren (42), kontakta installatören.

Hög rumstemperatur

- Felinställda värden på automatiken.

Strömställarläge "R"



I läge "R" är värmepumpens kompressor och elektronikstyrning bortkopplade.

Fläkten är i drift och elpatronen styrs av en separat termostat.

Sifferfönstret är släckt. Värmeautomatiken är ej i drift, varför handshuntning krävs. Detta göres genom att trycka in shuntmotorratten och därefter vrida den till önskat läge.

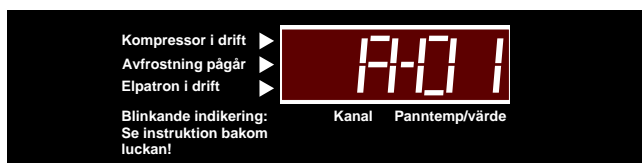
OBS!

Vid återgång till normalläge, glöm ej att återställa shuntratten till ursprungligt läge genom att vrida ratten till dess den "hoppas ut".

Vid återgång till normalläge kan displayen förbli släckt. Detta beror på att panntemperaturen ligger över värmepumpens normala arbetsområde. Displayen tänds när panntemperaturen åter sjunkit till normalläge.

Om driftsstörningen ej kan åtgärdas med hjälp av ovanstående bör service begäras. Om så erfordras ställs Strömställaren i läge "R" (handshuntning krävs).

Indikationer i sifferfönstret



Felkod A-01 i sifferfönstret

- Frånluftsfiltret kraftigt igensatt (ev byte). Ett korrekt skött frånluftsfiltre ger bästa driftekonomi. Om denna felkod visas har det skett en för kraftig nedsmutsning.

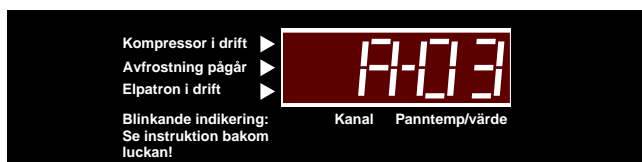
När felorsaken är åtgärdad återställs felkoden i sifferfönstret genom att stänga av och åter starta värmepumpen.



Mittre lampan tänd

- Avfrostning.

Vid för stor igenfrysning av förångaren sker avfrostning. Därefter startar kompressorn automatiskt om värmebehov finns. Täta avfrostningar tyder på igensatta ventilationsdon eller smutsiga filter. Se avsnitt "Underhållsrutiner" – "Rengöring av luftfilter".

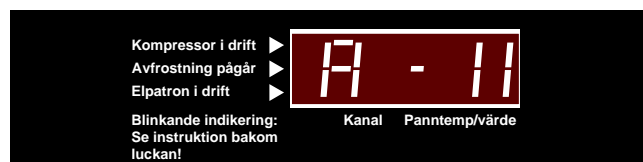


Felkod A-03 i sifferfönstret

Köldmediekretsens högtrycks- eller lågtryckspressostat utlöst, se avsnitt "Återställning av pressostater".

- **Högtryckspressostat:** För höga värden inställda på rattarna "Val, värmekurva" och "Förskjutning, värmekurva" (kan även avläsas på kanal 6 och 7 i sifferfönstret). Se avsnitt "Rumstemperatur".
- **Lågtryckspressostat:** För lågt ventilationsflöde eller för lite köldmedium.

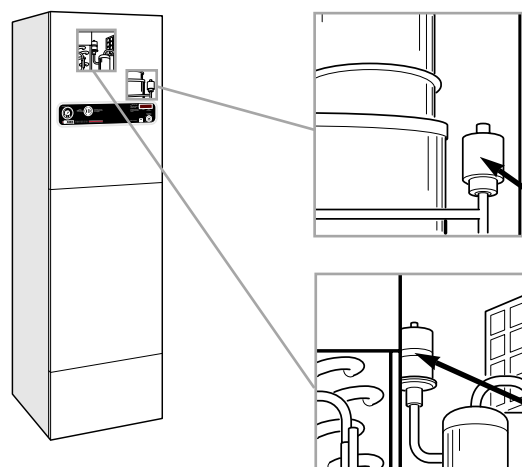
När felorsaken är åtgärdad återställs felkoden i sifferfönstret genom att stänga av och åter starta värmepumpen.



Felkod A-11

När A-03 och A-01 är aktiva samtidigt visas denna kod.

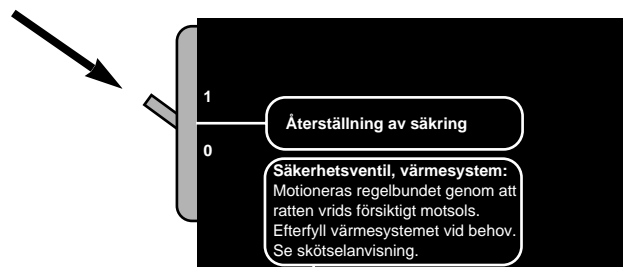
Återställning av pressostater



Utlöst pressostat återställs genom att trycka in knappen på dess topp, se bild. Pressostaterna är åtkomliga genom filterluckans öppning.

Lågtryckspressostat. Har normalt automatisk återgång och saknar då återställningsknapp.

Återställning av automatsäkring



Automatsäkringen är åtkomlig bakom den övre frontluckan och är placerad till vänster om panelen. Normalläge på automatsäkringen är "1" (uppåt).

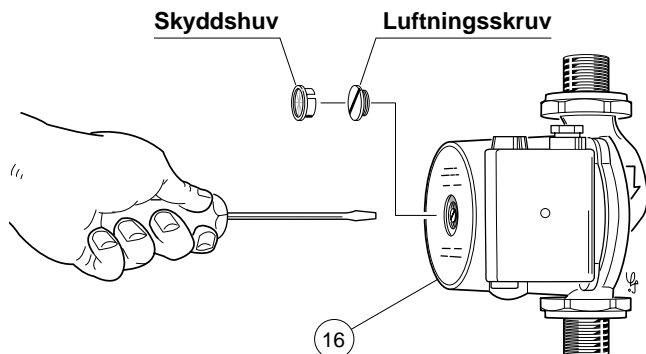
Hög avluftstemperatur



Om avluftstemperaturen (avläses i kanal 5) är endast obetydligt lägre än rumstemperaturen samtidigt som kompressorn är i drift, indikerar detta ett troligt fel i köldmediekretsen eller dess styrning. Begär service.

När kompressorn ej är i drift ligger avluftstemperaturen på ungefär samma nivå som rumstemperaturen.

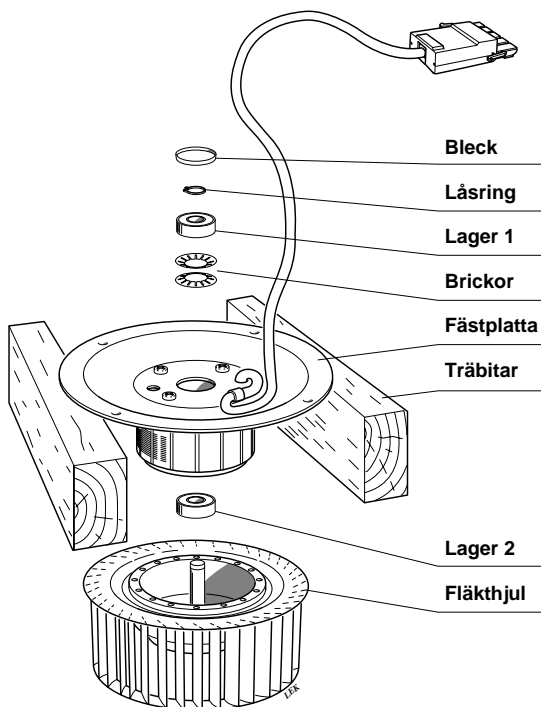
Hjälptest av cirkulationspump



- Stäng av FIGHTER 310P genom att vrida strömbrytaren (8) till läge "0".
- Tag bort skyddshuven och lossa luftskruven med en mejsel. Håll en trasa över mejselklingan eftersom en viss vattenmängd kan tränga ut.
- Stick in en skruvmejsel och vrid runt pumprotorn.
- Skruva fast luftskruven.
- Starta FIGHTER 310P och kontrollera om cirkulationspumpen fungerar.
- Tryck fast skyddshuven.

Det kan många gånger vara lättare att starta cirkulationspumpen med FIGHTER 310P igång, strömbrytare (8) i läge "1". Om hjälpstart av cirkulationspumpen skall göras med FIGHTER 310P igång, så var beredd på att skruvmejseln rycker till när pumpen startar.

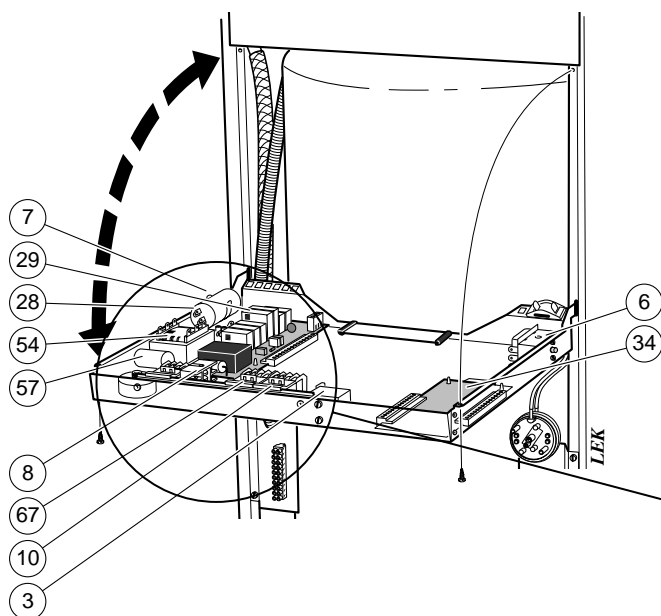
Byte av fläktlager



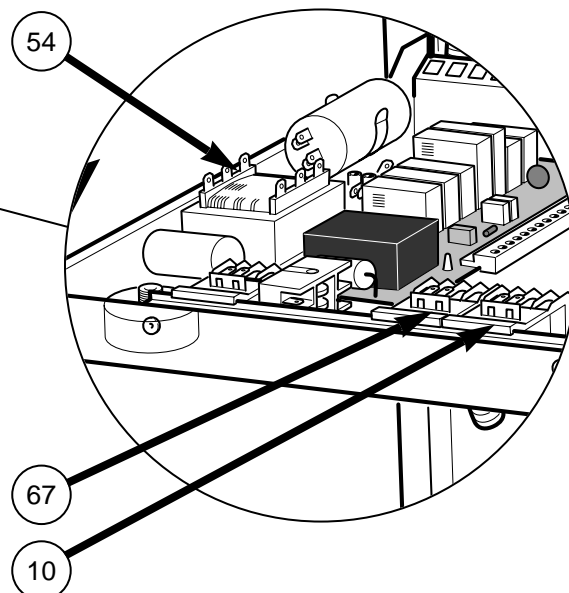
Om det efter några års drift uppstår missljud i fläktens lager kan dessa då enkelt bytas ut.

- Tag loss fläkten enligt avsnitt "Underhållsrutiner" – "Rengöring av fläkt". Med ett vasst föremål kan det lilla blecket lossas.
- Demontera låsringen, lägg upp fläkten på två träbitar (mot fästplattan).
- Knacka försiktigt med hammare och dorn på fläkthjulets axel, så att fläkthjulet lossnar.
- Drag loss de två lagerna.
- Montera nya standardlager av typ 608 - 2RS alternativt 608 - 2Z (välj ett likadant lager som satt i från början), lagerna lagerförs av normalsorterade järnhandlare. Se till att de fjädrande brickorna monteras med "topparna" mot varandra som bilden visar.
- Montera fläkten i omvänd ordning.
- Skruva fast fläkten och anslut stickkontakten.

Nedfällning av frontpanel



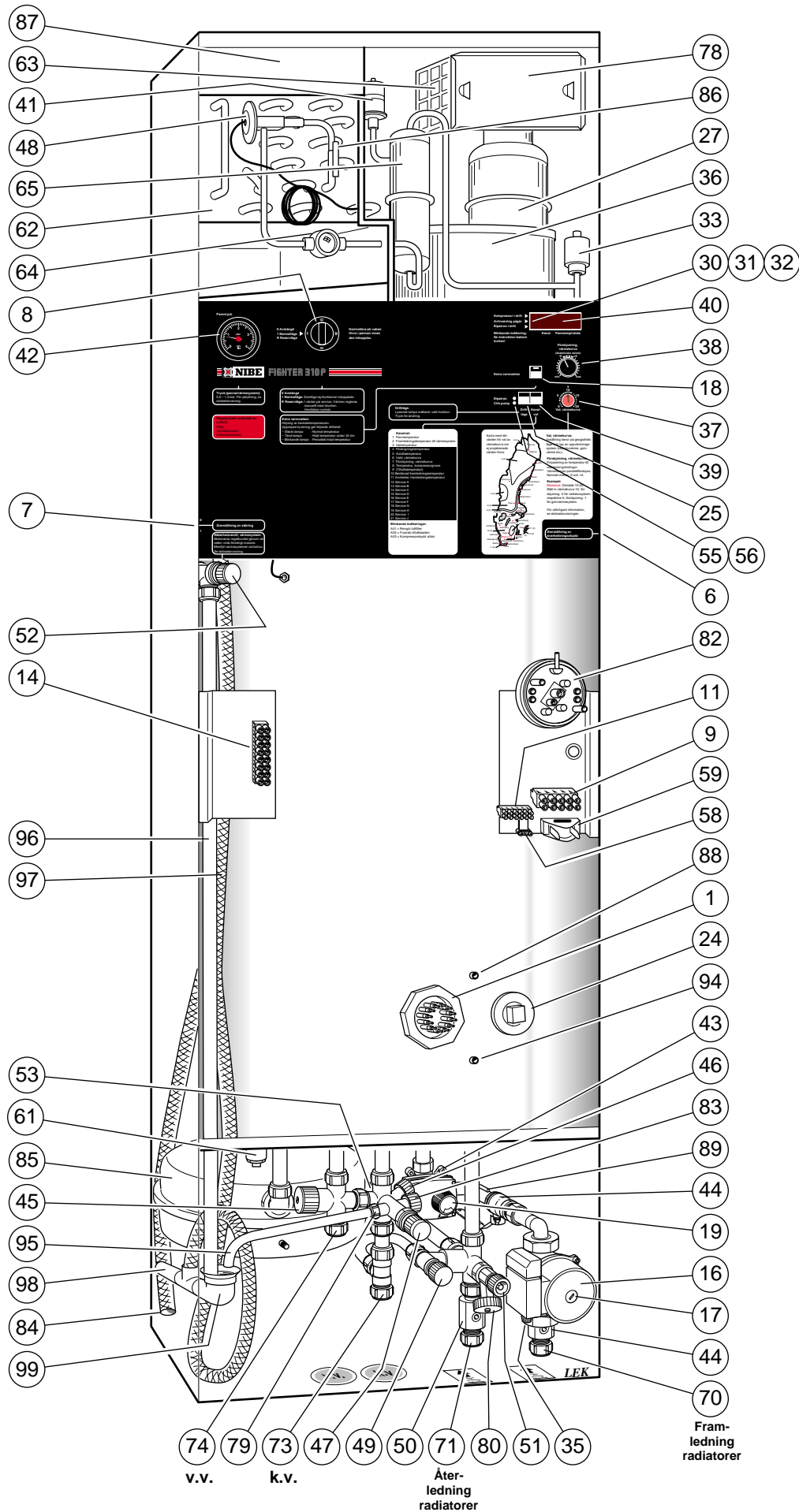
Frontpanelen fälls ned genom att lossa de två skruvarna i panelens överkant. Därefter kan panelen fällas ned till vågrätt läge (mot stoppklackar på respektive sida om frontpanelen).



Köldmediesystem

Ingrepp i köldmediesystemet skall utföras av behörig personal enligt köldmediekungörelsen kompletterat med tilläggskrav för brandfarlig gas, t ex produktkunskap samt serviceinstruktion om gassystem med brandfarliga gaser.

Komponentplacering



Omkoppling av effekt

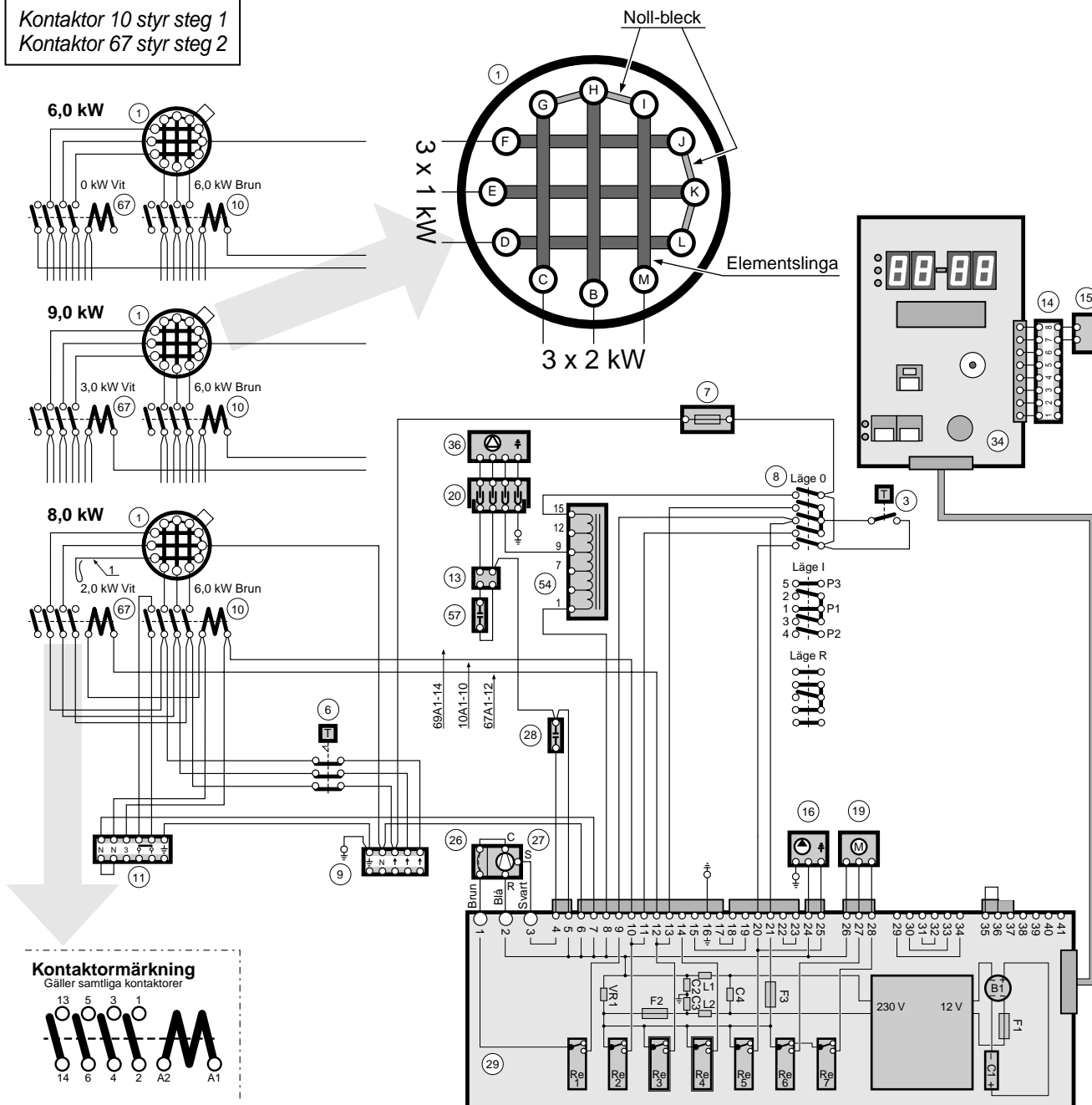
8,0 kW till 6,0 kW

Flytta kabel "67A1-12" från pos "A1" på kontaktor (67) till parkerat läge, pos "14", på samma kontaktor, se effekialternativ "6 kW".

8,0 kW till 9,0 kW

Anslut den fastklamrade vita kabeln "1" (hylsmärkt) till pos "1" på kontaktor (67), se effekialternativ "9,0 kW".

Kontaktor 10 styr steg 1
Kontaktor 67 styr steg 2

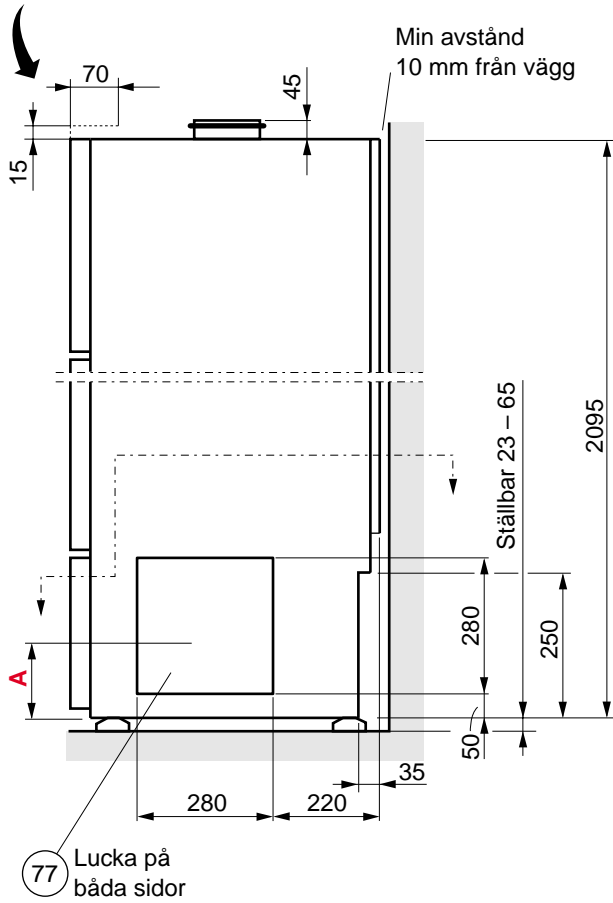


- | | |
|--|---|
| 1 Elpatron, 9 kW | 37 Ratt, "Val, värmekurva" |
| 3 Driftstermostat, reservvärme | 38 Ratt, "Förskjutning, värmekurva" |
| 6 Temperaturbegränsare | 39 Tryckknapp, "Kanalval" |
| 7 Automatsäkring, cirkulationspump, värmeautomatik och värmepump | 40 Sifferfönster med bakomliggande styrkort |
| 8 Strömställare, läge 0 - 1 - R | 41 Lågtryckspressostat |
| 9 Anslutningsplint, matning | 42 Tryckmätare, panna |
| 10 Kontaktor steg 1 | 43 Shuntventil |
| 11 Anslutningsplint, dockning | 44 Avstängningsventil, pump och framledning radiatorkrets |
| 13 Kopplingsplint | 45 Blandningsventil |
| 14 Kopplingsplint | 46 Påfyllningsventil, vattenvärmare |
| 15 Utegivare | 47 Säkerhetsventil, vattenvärmare |
| 16 Cirkulationspump | 48 Expansionsventil |
| 17 Luftskruv, cirkulationspump | 49 Kombinerad påfyllnings- och backventil, värmesystem |
| 18 Tryckknapp, "Extra varmvatten" | 50 Avstängningsventil, returledning radiatorkrets |
| 19 Shuntmotor med handratt | 51 Avtappningsventil, värmesystem |
| 20 Anslutningsdon, frånluftsfläkt | 52 Säkerhetsventil, värmesystem |
| 22 Motorskydd, frånluftsfläkt | 53 Vacuumventil (skymd) |
| 24 Plats för elpatron, 4,5 kW | 54 Fläkttransformator, kapacitetsomkoppling |
| 25 Omkopplare för driftläge | 55 Kontrollampa "Elpatron" |
| 26 Motorskydd, kompressor | 56 Kontrollampa "Cirkulationspump" |
| 27 Kompressor | 57 Driftkondensator, frånluftsfläkt |
| 28 Driftskondensator, kompressor | 58 Dragavlastare, dockningskabel |
| 29 Reläkort med nätdel | 59 Dragavlastare, matningskabel |
| 30 Kontrollampa, "Kompressor" | 60 Fläktmodul |
| 31 Kontrollampa, "Avfrostning" | 61 Dockningsanslutning, kräver specialrör från NIBE |
| 32 Kontrollampa, "Elpatron" | 62 Förångare |
| 33 Högtryckspressostat | 63 Luftfilter |
| 34 Mikroprocessorkort | 64 Synglas |
| 35 Kapacitetsinställning, cirkulationspump | 65 Fuktfiler med tank |
| 36 Fläkt, frånluft | |

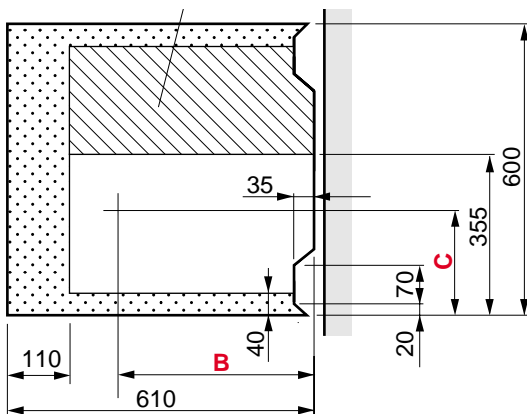
	Anslutning	Avsättningsmått		
		A	B	C
67 Kontaktor, steg 2				
70 Framledning, radiatorkrets	Klämring Ø 22 mm	100	465	80
71 Returledning, radiatorkrets	Klämring Ø 22 mm	145	465	190
73 Kallvattenanslutning	Klämring Ø 22 mm	175	465	290
74 Blandvattenuttag från vattenvärmare	Klämring Ø 22 mm	255	465	345
77 Sidolucka, ventilkoppling				
78 Filterlucka				
79 Avtappnings- och spillvattenanslutning, vattenvärmare ...	R 15 utv (med demonterad klämringmutter)			
80 Avtappningsanslutning, värmesystem	R 15 utv			
82 Filtervakt				
83 Avtappning, vattenvärmare				
84 Ventilationsöppning				
85 Expansionskärl				
86 Temperaturgivare, förångare				
87 Temperaturgivare, avluft (dold)				
88 Temperaturgivare, elpatrondrift				
89 Temperaturgivare, framledning				
90 Ventilationsanslutning frånluft	Ø 125 mm	2095	295	160
91 Ventilationsanslutning avluft	Ø 125 mm	2095	295	485
94 Temperaturgivare, kompressordrift				
95 Spillrör, säkerhetsventil vattenvärmare				
96 Spillrör, säkerhetsventil värme				
97 Kondensvatten avlopp, fläktlåda				
98 Spillvattenavledning	PVC-rör Ø 32 mm (ytterdiameter)			
99 Uppsamlingstratt, spillvatten				

Mått och avsättningskoordinater

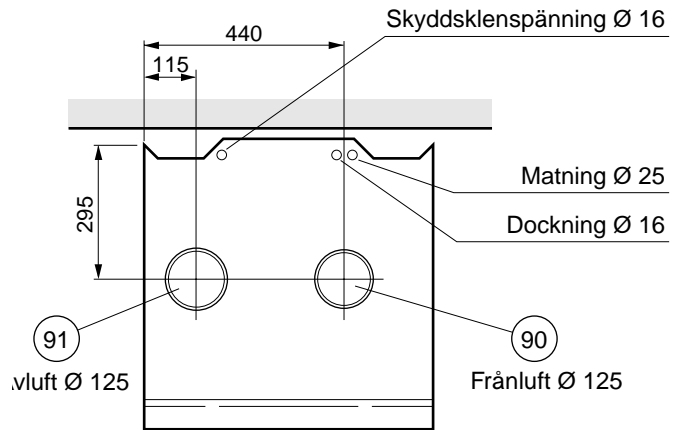
Erforderligt utrymme för demontering av övre frontlucka



Vid rördragning inom streckmarkerat område, se till att möjlighet till utbyte av expansionskärl finnes.

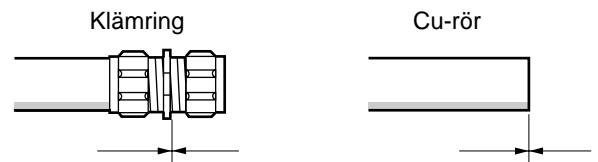


A, B och C: Se "Anslutning" i "Komponentlista".
Inom punktmarkerat område kan rördragning från golv ej ske.



Framför värmepumpen krävs ett fritt utrymme på 500 mm för eventuell service.

Måttsättningsprincip





Höjd (exkl fot: 23 – 65 mm)	2 095 mm
Erforderlig reshöjd	2 185 mm
Bredd	600 mm
Djup	610 mm
Vikt	195 kg
Volym totalt	240 liter
Volym dubbelmantel	70 liter
Volym vattenvärmare	170 liter
Matningsspänning	400 V~ 3-fas + N
Effekt elpatron	9,0 kW (omkopplingsbar)
Märkeffekt cirkulationspump	99 W (inställbar)
Märkeffekt frånluftsfläkt	105 W
Märkeffekt kompressor	550 W
Kapslingsklass	IP21
Max tryck i förrådsberedaren	0,9 MPa (9 bar)
Max tryck i dubbelmantelvolym	0,25 MPa (2,5 bar)
Brytvärde, högtryckspressostat	2,45 MPa (24,5 bar)
Brytvärde, lågtryckspressostat	0,15 MPa (1,5 bar)
Avsäkringstryck i dubbelmantelvolym	0,15 MPa (1,5 bar)
Köldmediemängd	420 g
Köldmedietyper	R290 (propan)
Tillslagstemperatur kompressor	49 °C (Styrs av separat givare)
Frånslagstemperatur kompressor	52 °C
Tillslagstemperatur elpatron	47 – 57 °C
Frånslagstemperatur elpatron	50 – 60 °C
Kopplingsdifferens shuntautomatik	0 °C
Ljudnivå i uppställningsrum	45 – 50 dBA
SA Typgodkännande nr	T1719/1



NIBE AB

Box 14
Järnvägsgatan 40
285 21 MARKARYD

Tel: 0433 - 73 000
Fax: 0433 - 73 190
www.nibe.se